



# AUTOSONIK

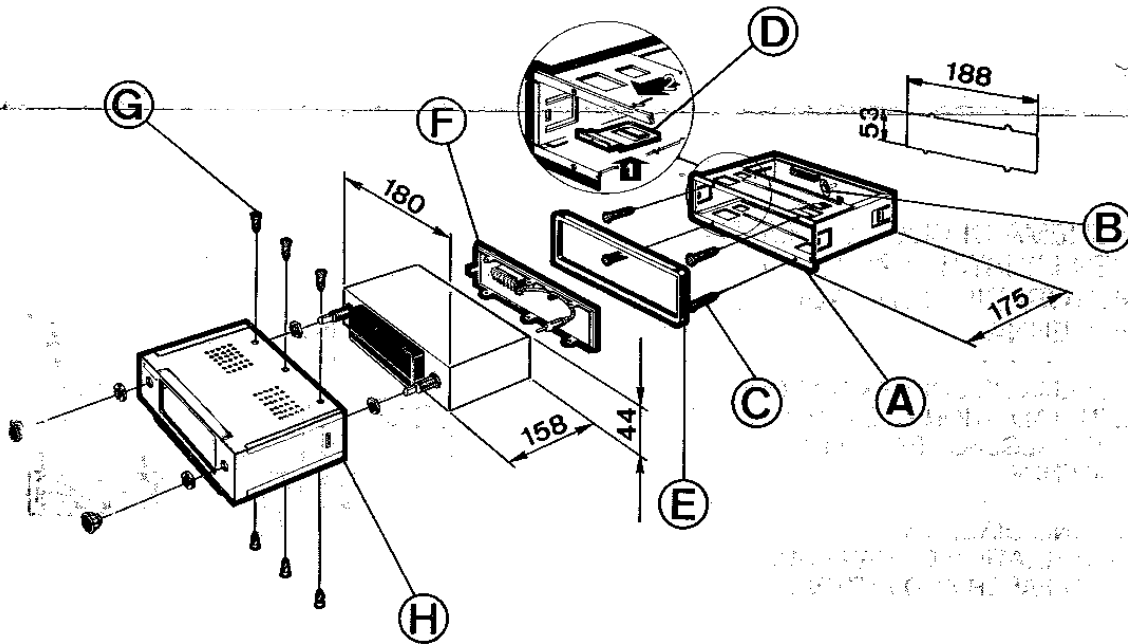
## AUTORADIO EQUIPMENT

# Service

### TRANSDIN/170-14E 7 601 05

ISTRUZIONI DI MONTAGGIO - INSTRUCTIONS DE MONTAGE - MOUNTING INSTRUCTIONS - MONTAGEANWEISUNG

- PLANCIA ESTRAIBILE DA INCASSO PER AUTORADIO A NORME **DIN 75500** CON DIMENSIONI mm. **44 x 180 x 158**. ADATTABILE A TUTTE LE VETTURE PREDISPOSTE CON VANO AUTORADIO DI PROFONDITÀ SUPERIORE A mm. **175**.
- TIROIR ANTIVOL EXTRACTIBLE ENCASTRABLE POUR AUTORADIOS A NORMES **DIN 75500** DE DIMENSIONS mm. **44 x 180 x 158**. ADAPTABLE À TOUTES LES VOITURES PRÉDISPOSÉES AVEC EMPLACEMENT AUTORADIO DE PROFONDEUR SUPÉRIEURE À MM. **175**
- FLUSH-MOUNT QUICK-RELEASE CABINET FOR CAR RADIOS BUILT IN COMPLIANCE WITH **DIN 75500** STANDARDS WITH DIMENSIONS: mm. **44 x 180 x 158**. SUITABLE FOR ALL CARS WITH DASH OPENING OF MORE THAN **175** mm. DEPTH.



Pos. Quant. Descr.

|   |   |   |
|---|---|---|
| A | 1 | Supporto fisso 14 contatti<br>Support fixe à 14 broches<br>14-pin fixed mounting bracket                |
| B | 1 | Vite TE M5x10<br>Vis TE M5x10<br>TE M5x10 screw   |
| C | 4 | Vite autof. Ø 2,9 x25 DIN 7981<br>Vis à tête Ø 2,9 x25 DIN 7981<br>Ø 2,9 x25 DIN 7981 sheet metal screw |

Pos. Quant. Descr.

|   |   |   |
|---|---|---|
| D | 4 | Staffa fissaggio<br>Etrier de serrage autoradio<br>Mounting bracket                   |
| E | 1 | Cornice di finitura<br>Cadre enjoliveur<br>Frame-type finish                          |
| F | 1 | Coperchio custodia 14 contatti<br>Couvercle tiroir 14 broches<br>14-pin cabinet cover |

Pos. Quant. Descr.

|   |   |  |
|---|---|--|
| G | 6 | Vite autofiletante Ø 2,9 x 6,5 DIN 7983<br>Vis à tête Ø 2,9 x 6,5 DIN 7983<br>Ø 2,9 x 6,5 DIN 7983 sheet metal screw |
| H | 1 | Custodia plancia estraibile<br>Tiroir extractible<br>Quick-release cabinet   |

Opportati non sono impegnativi. L'Autosonik S.p.A. si riserva di apportare tutte le modifiche tecniche ed estetiche che si rendessero necessarie, senza alcun preavviso.  
 sans engagement. Autosonik se réserve d'apporter toutes les nécessaires modifications techniques et esthétiques, sans aucun préavis.  
 Opinions are not binding. Autosonik S.p.A. holds the right to bring in all necessary technical and design modifications without prior notice.

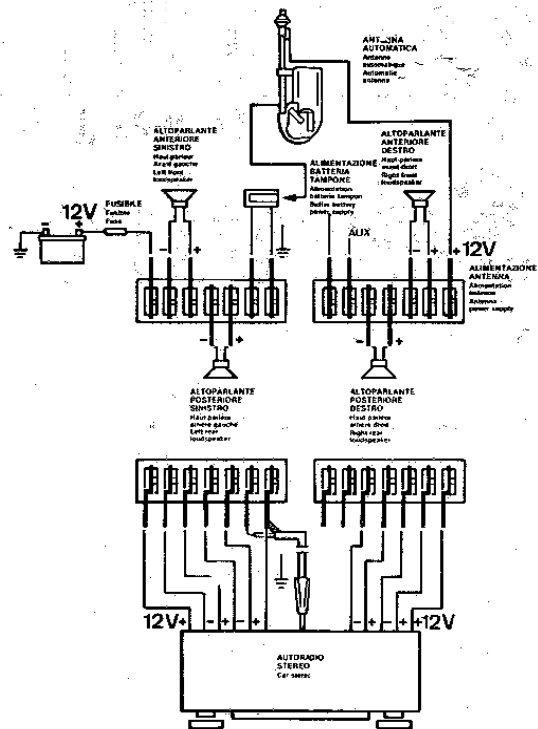


1 550 82

• SCHEMA DI COLLEGAMENTO PER L'INSTALLAZIONE DI AUTORADIO, CON FADER E ANTENNA ELETTRICA O AMPLIFICATA

• SCHEMA DE CONNEXION POUR L'INSTALLATION DES AUTORADIOS À RÉGLAGE FADER ET AVEC ANTENNE ÉLECTRIQUE OU AMPLIFIÉE

• WIRING DIAGRAM FOR INSTALLATION OF CAR RADIOS WITH FADER AND ELECTRICALLY OPERATED OR AMPLIFIED ANTENNA



• SCHEMA DI COLLEGAMENTO PER L'INSTALLAZIONE DI AUTORADIO CON FADER E ANTENNA

• SCHEMA DE CONNEXION POUR L'INSTALLATION DES AUTORADIOS AVEC REGLAGE FADER ET ANTENNE

• WIRING DIAGRAM FOR INSTALLATION OF CAR RADIOS WITH FADER AND ANTENNA

